

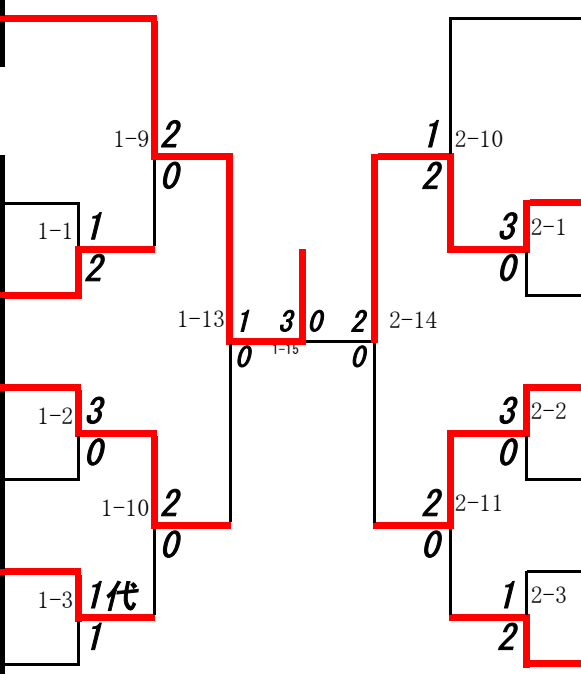
第45回全国高等学校柔道選手権大会岩手県大会
 富士大学旗争奪高校柔道大会
 女子団体試合

No	学 校 名
①	盛 岡 南

No	学 校 名
⑧	盛 岡 第 一

②	花 卷 東
3	久 慈 東
④	盛 岡 中 央
5	盛 岡 商 業
⑥	福 岡
7	久 慈

⑨	不 来 方
10	高 田
⑪	宮 古
12	花 卷 北
⑬	専 大 北 上
14	大 船 渡



第45回全国高等学校柔道選手権大会岩手県大会 富士大学旗争奪高校柔道大会

女子団体試合

日時 令和4年11月19日(土)
場所 花巻市総合体育館アネックス

試合番号 1-1

1回戦

赤		1 対 2				白	
花巻東						久慈東	
順位	氏名	勝負	決まり技	勝負	氏名	順位	
先鋒	川村美月		技有優勢	⊖	日向友菜	先鋒	
中堅	藤原佳鈴		大内刈	○	坂下歌音	中堅	
大将	佐々木蓮心	○	大外刈		日當鈴花	大将	
代表						代表	

試合番号 1-2

1回戦

赤		3 対 0				白	
盛岡中央						盛岡商業	
順位	氏名	勝負	決まり技	勝負	氏名	順位	
先鋒	根子美優	○	内股		元木李緒	先鋒	
中堅	吉田芙珠	○	不戦勝			中堅	
大将	市村千愛	○	崩袈裟固		熊谷珠奈	大将	
代表						代表	

試合番号 1-3

1回戦

赤		1代 対 1				白	
福岡						久慈	
順位	氏名	勝負	決まり技	勝負	氏名	順位	
先鋒			不戦勝	○	川戸玲奈	先鋒	
中堅	姉帯泉海	○	大外刈		濱渡祥世	中堅	
大将	川口桜		引分		中川凜花	大将	
代表	川口桜	⑤gs	指導 1		中川凜花	代表	

試合番号 2-1

1回戦

赤		<u>3</u> 対 0				白	
不来方						高田	
順位	氏名	勝負	決まり技	勝負	氏名	順位	
先鋒	阿部虹夏	○	不戦勝			先鋒	
中堅	橋場萌未	○	合せ技		佐藤来幸	中堅	
大将	兼平桃花	○	大外刈		安倍春奈	大将	
代表						代表	

試合番号 2-2

1回戦

赤		<u>3</u> 対 0				白	
宮古						花巻北	
順位	氏名	勝負	決まり技	勝負	氏名	順位	
先鋒	菊池きらり	○	不戦勝			先鋒	
中堅	川口穂波	○	背負投		佐々木樹璃	中堅	
大将	井原唯那	○	反則勝		高橋空楽	大将	
代表						代表	

試合番号 2-3

1回戦

赤		1 対 <u>2</u>				白	
専大北上						大船渡	
順位	氏名	勝負	決まり技	勝負	氏名	順位	
先鋒			不戦勝	○	千葉陽香	先鋒	
中堅	高橋 笙		崩袈袈固	○	佐藤 凧	中堅	
大将	高橋 芽	⊖	技有優勢		菊池希夏	大将	
代表						代表	

試合番号 1-9

準々決勝

赤		2 対 0				白	
盛岡南						久慈東	
順位	氏名	勝負	決まり技	勝負	氏名	順位	
先鋒	福田小桃	○	袖釣込腰		日向友菜	先鋒	
中堅	佐藤伊知香		引分		坂下歌音	中堅	
大将	福原彩花	○	合せ技		日當羚花	大将	
代表						代表	

試合番号 1-10

準々決勝

赤		2 対 0				白	
盛岡中央						福岡	
順位	氏名	勝負	決まり技	勝負	氏名	順位	
先鋒	根子美優	○	不戦勝			先鋒	
中堅	吉田芙珠	○	横四方固		姉帯泉海	中堅	
大将	市村千愛		引分		川口桜	大将	
代表						代表	

試合番号 2-10

準々決勝

赤		1 対 2				白	
盛岡第一						不来方	
順位	氏名	勝負	決まり技	勝負	氏名	順位	
先鋒	佐藤心菜		反則勝	○	阿部虹夏	先鋒	
中堅	中村悠月		技有優勢	⊖	橋場萌未	中堅	
大将	菅野琴未	Ⓚ	僅差優勢		兼平桃花	大将	
代表						代表	

試合番号 2-11

準々決勝

赤		2 対 0				白	
宮古						大船渡	
順位	氏名	勝負	決まり技	勝負	氏名	順位	
先鋒	菊池きらり		引分		千葉陽香	先鋒	
中堅	坂下寧々	○	合せ技		佐藤 凧	中堅	
大将	井原唯那	○	反則勝		菊池希夏	大将	
代表						代表	

準 決 勝

試合番号 **1-13**

準決勝

赤		1 対 0			白	
盛岡南					盛岡中央	
順位	氏 名	勝 負	決まり技	勝 負	氏 名	順位
先鋒	福 田 小 桃	○	合 せ 技		根 子 美 優	先鋒
中堅	佐 藤 伊 知 香		引 分		阿 部 柚 月	中堅
大将	福 原 彩 花		引 分		市 村 千 愛	大将
代表						代表

試合番号 **2-14**

準決勝

赤		2 対 0			白	
不来方					宮古	
順位	氏 名	勝 負	決まり技	勝 負	氏 名	順位
先鋒	阿 部 虹 夏	○	反 則 勝		菊 池 きらり	先鋒
中堅	橋 場 萌 未		引 分		坂 下 寧 々	中堅
大将	兼 平 桃 花	○	反 則 勝		井 原 唯 那	大将
代表						代表

決 勝

試合番号 **1-15**

決 勝

赤		3 対 0			白	
盛岡南					不来方	
順位	氏 名	勝 負	決まり技	勝 負	氏 名	順位
先鋒	福 田 小 桃	○	反 則 勝		阿 部 虹 夏	先鋒
中堅	佐 藤 伊 知 香	○	片 手 絞		橋 場 萌 未	中堅
大将	千 田 ティアラ	Ⓚ	僅 差 優 勢		兼 平 桃 花	大将
代表						代表